

Logic Micro

Compacta y ligera. Una solución universal con la garantía Thermor.

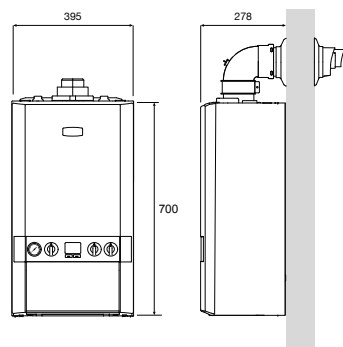


CARACTERÍSTICAS TÉCNICAS

		LOGIC MICRO 24	LOGIC MICRO 30	
CARACTERÍSTICAS GENERALES	Código	750044	750045	
	Tipo de gas	GN	GN	
	Clase NOx	5	5	
	Nivel Sonoro	dB(A)	48	46
	Perfil		M	XL
CALEFACCIÓN	Potencia útil nominal	kW	24,2	24,2
	Eficiencia energética	%	94	94
	Potencia útil nominal (retorno 30°)	kW	25,6	25,6
	Rango de potencia	kW	4,8-24	6,0-24,2
	Potencia útil a carga parcial (30%)	kW	7,8	7,8
ACS	Rendimiento a potencia nominal (100%)	%	100,0	100,0
	Rendimiento a carga parcial (30%)	%	109,5	109,5
	Tª de funcionamiento mín/máx	°C	30-80	30-80
	Capacidad vaso expansión	L	8	8
	Potencia útil nominal	kW	24,2	30,3
CARACTERÍSTICAS ELÉCTRICAS	Eficiencia energética	%	78	78
	Rango de potencias	kW	4,8-24,2	6,0-30,3
	Caudal específico (EN 12303-1 ΔT= 30 °C)	l/min	11,56	14,47
	Caudal específico (EN 12303-1 ΔT= 25 °C)	l/min	13,87	17,37
	Máxima presión de agua admisible	MPa(bar)	1 (10)	1 (10)
EVACUACIÓN DE HUMOS	Temperatura máxima	°C	65	65
	Tensión eléctrica (50Hz)	V	230	230
	Índice de protección		IP20	IP20
	Certificaciones			C13, C33, C43, C53 & C83
	Longitud máx C13 conducto concéntrico horizontal	m	13	11
Longitud máx C33 conducto concéntrico vertical	m	36	28	

DIMENSIONES

Modelo	Código	Altura (mm)	Anchura (mm)	Profundidad (mm)	Peso (Kg)
LOGIC MICRO 24	750044	700	395	278	28,8
LOGIC MICRO 30	750045	700	395	278	28,8



Logic Micro incluye kit de evacuación de humos horizontal 60/100 y regleta de conexiones



Logic Micro ha sido diseñada con el objetivo de ofrecer una solución compacta ideal para ser instalada en el mínimo espacio. O para sustituir cualquier otra caldera del mercado, por pequeña que sea.

Logic Micro es la nueva caldera de condensación de Groupe Atlantic ultra compacta y versátil, que permite adaptarse a cualquier espacio por pequeño que sea, lo que la convierte en la solución universal tanto en reposición como en obra nueva.

DURABILIDAD

- Máxima fiabilidad de sus componentes
- Intercambiador de placas ACS de INOX

AHORRO ENERGÉTICO

- Tecnología de condensación
- Bomba de alta eficiencia

CONFORT

- Función Preheat
- Ultracompacta y silenciosa

GARANTÍA

- Hasta 2 años de garantía total*

FACILIDAD DE INSTALACIÓN

- Espacio interior para manipular

ERP 2018 READY

- Emisiones NOx inferiores o iguales a 56mg/kWh



*Ver condiciones de garantía página 32.